

PRH5D18



FEATURES 特点

* Excellent solderability and high heat resistance
良好的可焊性和高耐热性

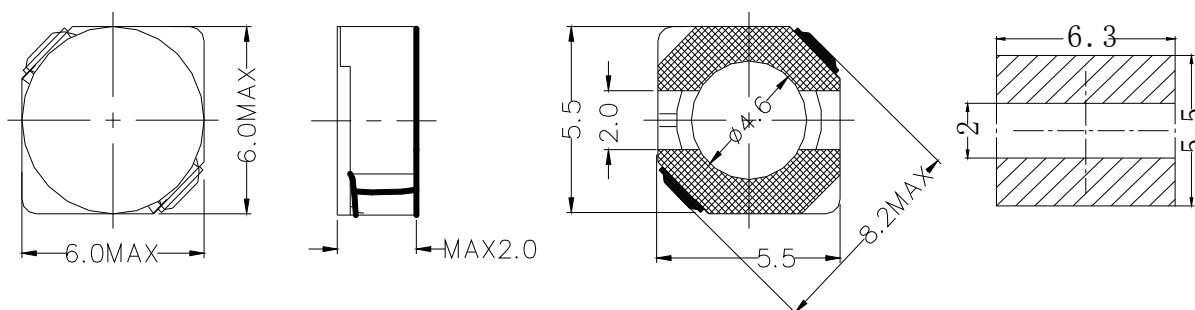
APPLICATION 用途

* DC / DC转换器

MEASURING FREQUENCY 测试频率

* 100KHz 0.3V

Shapes And Dimensions 外形及尺寸示意图



Electrical Characteristics 电气性能

Type 型號	Indicate 表示	Inductance 電感值	D.C.R(Max) 直流電阻(m)	Rated Current(Max) 額定電流(A)
PRH5D1 8-4R1	4R1	4.1 μ H \pm 30%	57(42)	1.95
PRH5D1 8-5R4	5R4	5.4 μ H \pm 30%	76(56)	1.60
PRH5D1 8-6R2	6R2	6.2 μ H \pm 30%	96(71)	1.40
PRH5D1 8-8R9	8R9	8.9 μ H \pm 30%	116(86)	1.25
PRH5D1 8-100	100	10 μ H \pm 30%	124(92)	1.20
PRH5D1 8-120	120	12 μ H \pm 30%	153(113)	1.10
PRH5D1 8-150	150	15 μ H \pm 30%	196(145)	0.97
PRH5D1 8-180	180	18 μ H \pm 30%	210(155)	0.85
PRH5D1 8-220	220	22 μ H \pm 30%	290(215)	0.80
PRH5D1 8-270	270	27 μ H \pm 30%	330(245)	0.75
PRH5D1 8-330	330	33 μ H \pm 30%	385(285)	0.65
PRH5D1 8-390	390	39 μ H \pm 30%	520(385)	0.57
PRH5D1 8-470	470	47 μ H \pm 30%	595(440)	0.54
PRH5D1 8-560	560	56 μ H \pm 30%	665(493)	0.50
PRH5D1 8-680	680	68 μ H \pm 30%	840(622)	0.43
PRH5D1 8-820	820	82 μ H \pm 30%	978(725)	0.41
PRH5D1 8-101	101	100 μ H \pm 30%	1200(895)	0.36

* SPQ:2000PCS/REEL